

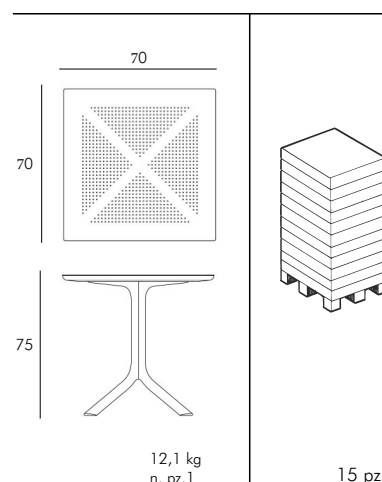
Stůl Clip* ClipX

Montážní návod, instrukce k použití

Ref 082/ 083



YOUR OUTDOOR LIVING



tested by:



BIANCO
40082.00.000



ANTRACITE
40082.02.000



TORTORA
40082.10.000

Stůl se středovou nosnou základnou. Středová nosná noha. Deska DurelTOP 70 x70 cm. vyrobeno z polypropylenu zpevněného skelným vláknem. Obsahuje UV aditiva. Dodáváno ve složeném stavu. Montážní materiál je součástí balení. Protiskluzné koncovky nohou jsou opatřeny aretačními nástavci. **Údržba** : K údržbě použijte hadřík s mýdlovou vodou bez přítomnosti abrazivních prostředků, příp. pro odstranění hrubších nečistot použijte speciální prostředek pro čištění plastového nábytku (např. Nardi Clean přímo od výrobce). **Návod k použití, pokyny k montáži** : Stůl smontujete podle přiloženého obrazového materiálu, který je vložen do každého balení stolu. Stůl je určen ke stolování, nelze na něm sedět ani jej nijak využívat jako opěru. Při pokládání horkých předmětů, vždy používejte podložku, aby nedošlo k destrukci stolové desky. Nepoužívejte na stole hořící svíčky bez bezpečnostních podložek ! Používejte se zvýšenou opatrností na kluzkém, nerovném a nepevném povrchu. Nemanipulujte při teplotách nižších než 5 ° C. Je-li výrobek vystaven nízké teplotě, v žádném případě s ním nemanipulujte a dejte pozor, aby nedošlo k nárazu či úderu. Pokud nemáte možnost uskladnit v zimním období ve vnitřních prostorách, a necháváte je venku, podle svých možností zakryjte např. plachtou, dekou zabalte do folie, apod. V žádném případě by neměly ležet pod násosem sněhu. Tímto zamezíte přímému působení mrazu či vlhkosti při snížených teplotách. Při využívání stolů vždy zkontrolujte, zdali jsou ustředěny a vyrovnány na rovném podkladu. Pro vyrovnání nohou na nerovném podkladu využijte aretační koncovky , které jsou na všech 4 nohách. Při manipulaci se vyvarujte rázů a úderů. Při montáži nepoužívejte nepřiměřený tlak a sílu. V průběhu instalace dávejte pozor na prsty, abyste si je neskřípli v průběhu montáže do otvoru mezi jednotlivými díly, které přikládáte k sobě. Návod uschovejte po celou dobu používání výrobku. Tento návod je platný pro výrobky v provedení 70x70cm, 80x80cm, pro desky s kruhovými (Clip) i čtvercovými (ClipX) zdobnými otvory. V rámci záruční i pozáruční služby lze objednat náhradní díly dle konzultace s dodavatelem. Chcete-li více informací o produktu, napište na e-mail : info@nardinabytek.cz

www.nardinabytek.cz

Autorizovaný prodejce : FRAMART s.r.o., Družstevní 902, 763 62 Tlumačov, tel. 602 742 922

made in Italy