

Návod k použití :

Volba možných kombinací, které mohou být využity s truhlíkovými boxy "BRICK", je závislá na mnoha faktorech. Je to hlavně kvalita a struktura podkladu, na kterém jsou umístěny, vystavení povětrnostním vlivům, zejména působení větru. Při umístění v exteriéru, doporučujeme nepřekročit výšku 4 vrstev nad sebou.

Také je nutno vzít v potaz, že uspořádání stylem "cik-cak" je stabilnější než přísně lineární formace.

Při umístění ve vnitřních prostorách, kde není sestava vystavena působení větru ani náhodným nárazům, je možné vystavět až 6 či 7 vrstev nad sebou. Před vložením rostlin do takovéto stavby, doporučujeme ověřit pevnost a stabilitu prázdných truhlíků. Při této kontrolní prohlídce najdete co nejbezpečnější a nejstabilnější polohu, která zaručí, že vložené rostliny i se zeminou a následně závlivkovou vodou stabilitu udrží.

Truhlíky musí být používány obezřetně a odpovědným způsobem. Výrobce nenese zodpovědnost za škody způsobené nesprávným a nevhodným použitím.

UPOZORNĚNÍ :

Postupujte při sestavování a montáži nanejvýš zodpovědně. Pádem sestavy mohou být způsobeny škody na věcem i osobám. Aby se zabránilo převrhnutí sestavy (zejména při vyšším počtu pater), nejvyšší truhlík musí být vždy připevněn či umístěn ke stěně či opěrné zdi pomocí vhodných upínacích či upevňovacích prostředků. Tyto nejsou součástí balení, neboť nelze najít jednotný systém, jak horní truhlíky upevnit. Jedná se o např. svorky, šrouby, háky, apod.) Nejvhodnější materiál najdete u specialistů zahradních center nebo v podobných specializovaných prodejnách pro dům a zahradu.

Další informace poskytnou autorizovaní prodejci.

POSTUP PŘI MONTÁŽI :

MONTAGGIO

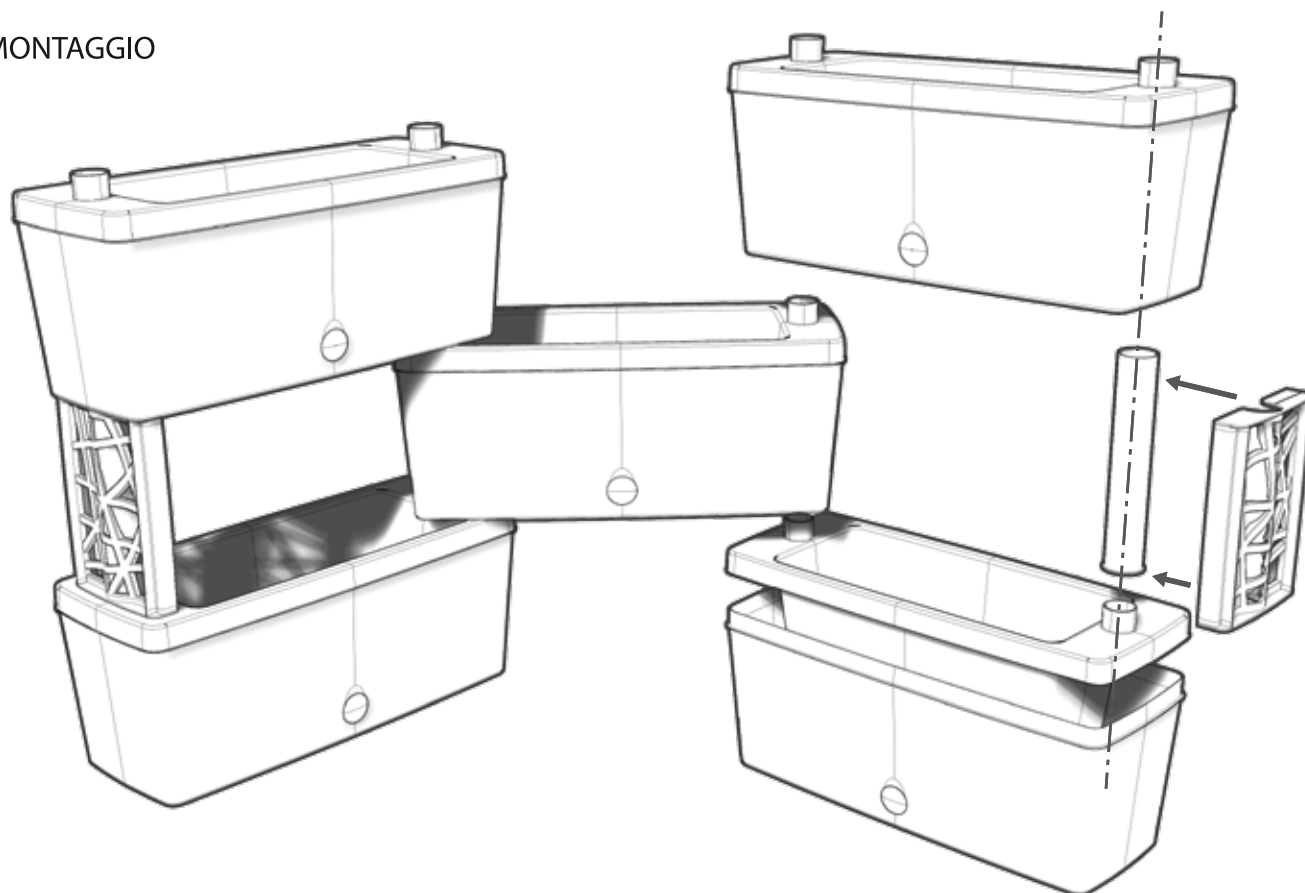
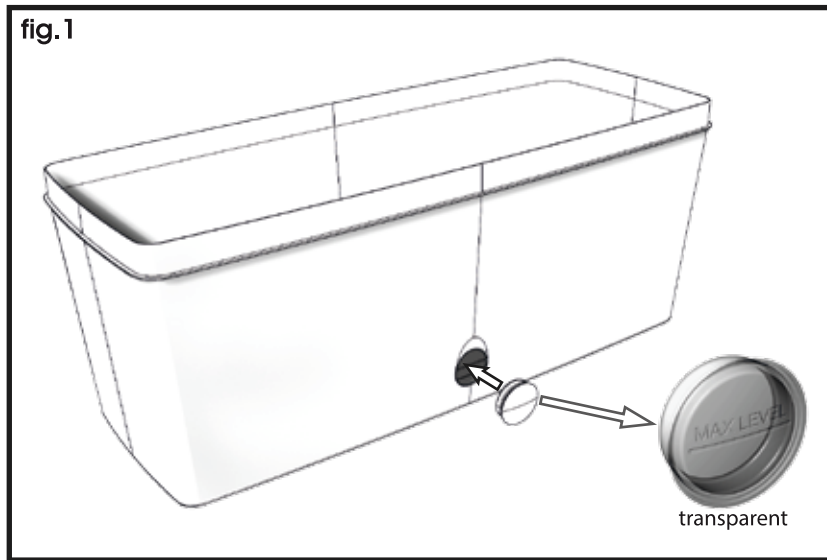


fig.1

**UMÍSTĚNÍ TĚSNÍCÍCH KRYTEK**

5 průhledných **krytek** umístěte zepředu , jak je ukázáno na obr. 1

Barevné **krytky** musí být umístěny ve vnitřní spodní části truhlíků a na otvorech, kterými se dolévá voda.

